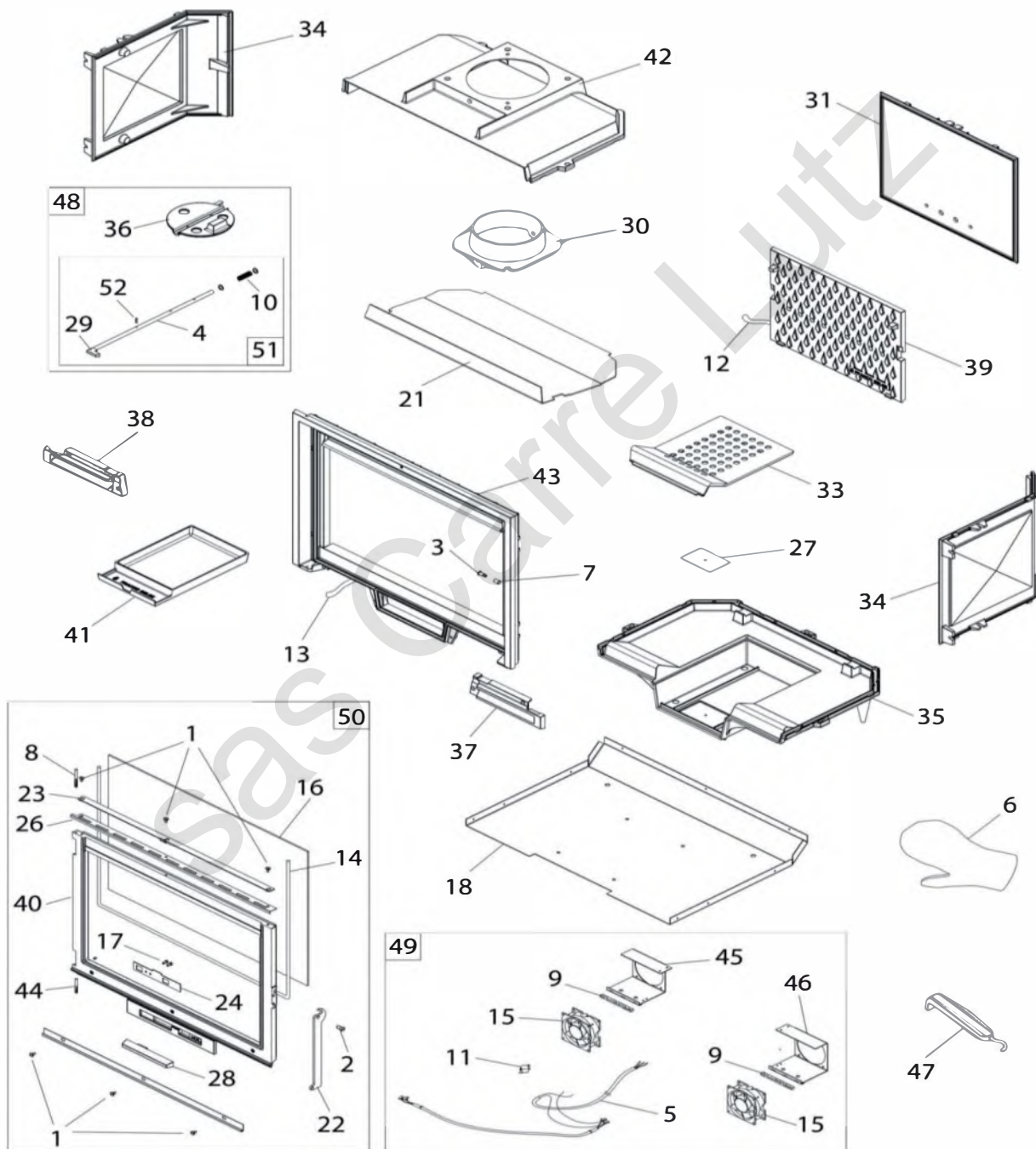
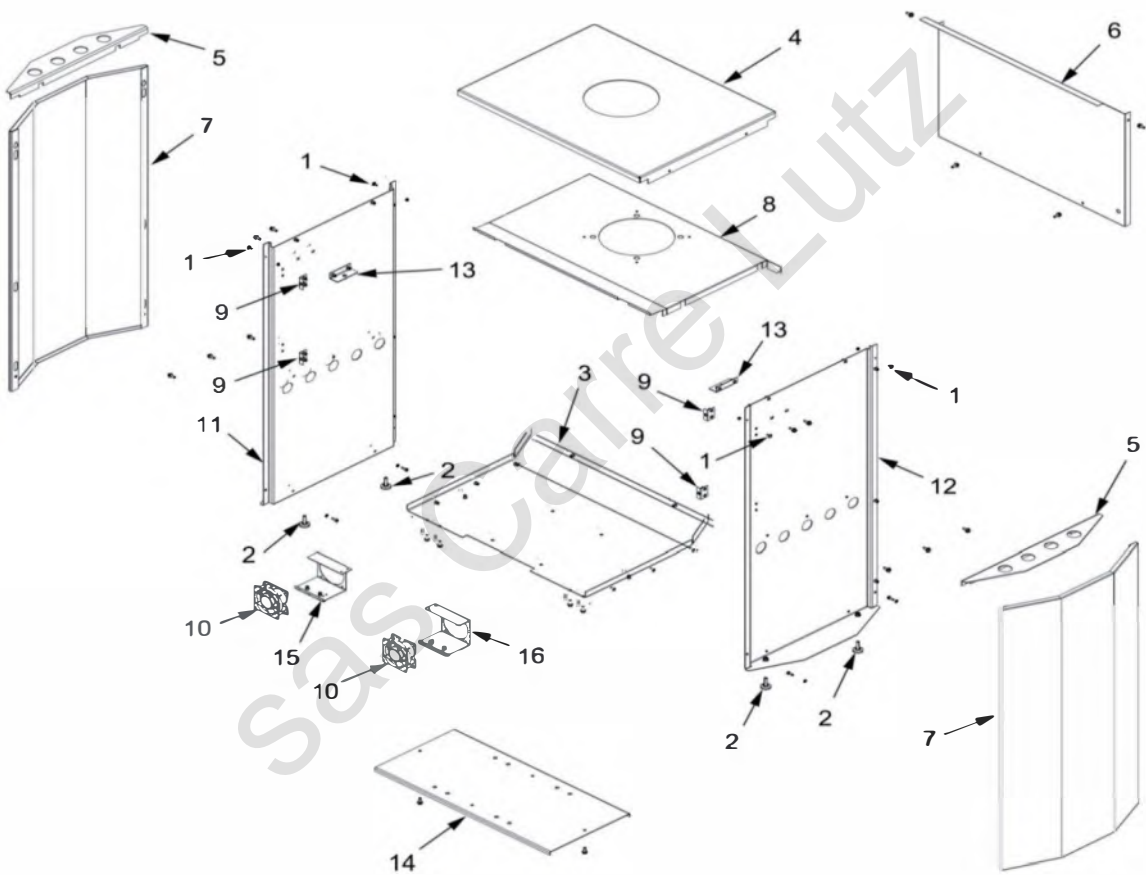




Basque Vision -1341210





BASQUE-VISION-12 - 1341210

N°	CODE	DESIGNATION
1	100896	AXE NOIR
2	100897	AXE PLAN B
3	100951	AXE D'ARTICULATION
4	101090	AXE DE CLAPET
5	109332	CABLAGE PLAN 16755B
6	134107	GANT MAIN DR 6351232
7	134253	GALET DE FERMETURE
8	134712	GOUPILLE CANNEL 6X60
9	142316	JOINT TH PLAT 7X3 1M
10	166035	RESSORT D13 LG40
11	179042	THERMOSTAT 6341037Y
12	181607	TRESSE CERAMIQ9,5 1M
13	181633	TRESSE VERRE10GRIS1M
14	181632	TRESSE VERRE D6AD 1M
15	188508	VENTILATEUR 36562
16	188913	VERRE VITROCERAMIQUE
17	100939	AXE DE TIRAGE DIRECT
18	200124	DESSOUS D'ENVELOPPE
21	222586	CHICANE H (6341051)
22	236910-AB	LEVIER DE VERROUILLA
23	237434-AB	OBTURATEUR L-21 (634
24	249324	TRAPPE DE REGLAGE R-
25	259054-AB	PATTE DE FIXATION V-
26	271017-AB	ATTACHE Z-9 6341051
27	276005	PLAQUE SIGNAL6351232
28	301830-AB	POIGNEE REG AIR
29	303214-AB	MANETTE REGL6341047
30	303881-AB	BUSE 6340901868
31	306210	DERRIERE
33	309220-AB	GRILLE 6341047092
34	310220	COTE 6341047102
35	319740	SUPPORT GRILLE
36	320635	CLAPET 6341051206
37	324013-AB	GRILLE DROITE 634104
38	324114-AB	GRILLE GAUCHE 634104
39	330027	PLAQUE MOTIF 6341051
40	331136-AB	PORTE DE FOYER 63410
41	331701	CENDRIER 6341047
42	352179	DESSUS 6341047621
43	359834-EF	FACADE 634105 1 - IND
44	134705	GOUPILLE CANNEL 6X45
45	602801	SUPP VENT GCE AI1040
46	653801	SUPP VENT DR AI1040
47	808001-ED	POIGN CROCHET 222 43
48	900996	MANET REG CP 6340744
49	988533	JEU 2 VENT+CABL 10KW
50	989039	PORTE COMPLETE 63410
51	900971	MANET REGLAG6341047
52	134758	GOUP MECANINDUS 4X1

BASQUE-VISION-12 - 1341210

N°	CODE	DESIGNATION
1	101070	AXE
2	109552	COUPELLE CONV MAZOU
3	913302	DESSOUS 1341201
4	201819-AY	DESSUS 1341201
5	202116-AY	SUPPL DESSUS 1341403
6	207329	HABILLAGE ARRIERE B-
7	912452	COTE 1341402Y
7	912453	COTE 1341402C
7	912454	COTE 1341402R
8	217238	DESSUS D'ENVELOPPE E
9	923301	EQUERRE FIXAT1341402
10	188508	VENTILATEUR 36562
11	970108	SUPPORT GCHE 1341402
12	970105	SUPPORT DROIT1341402
13	956500	PATTE FIXAT 1341402
14	275617	RAIDISSEUR Z-47 (134
15	970112	SUPP VENT GCH1341201
16	970111	SUPP VENT DRT1341201